

Тема: Проекційне креслення

Завдання №

«Креслення моделі»

Мета:

1. Закріплення навичок проєкціювання геометричних тіл та моделей на три площини проєкції.
2. Вивчити побудову простих розрізів в відповідності до вимог Держстандартів.
3. Вивчити умовності, які застосовуються при виконанні розрізів.

Склад завдання:

1. Викреслити комплексне креслення моделі з застосуванням простих розрізів.
2. Побудувати аксонометричну проєкцію моделі з вирізом передньої частини.

Оформлення завдання:

1. Завдання виконати олівцем на аркуші формату А3. (варіанти завдань в додатку А)
2. Довгу сторону формату розташувати горизонтально.
3. Викреслити рамку і в правому нижньому куті - основний напис.
4. В тонких лініях по двох заданих проєкціях моделі побудувати третю профільну проєкцію згідно індивідуальних завдань.
5. Виконати необхідні розрізи та оформити їх відповідно до вимог ЄСКД.
6. Викреслити аксонометричну проєкцію (прямокутну ізометричну) моделі з вирізом передньої чверті.
7. Після перевірки навести креслення основною суцільною лінією.
8. Нанести розміри та заповнити основний напис.

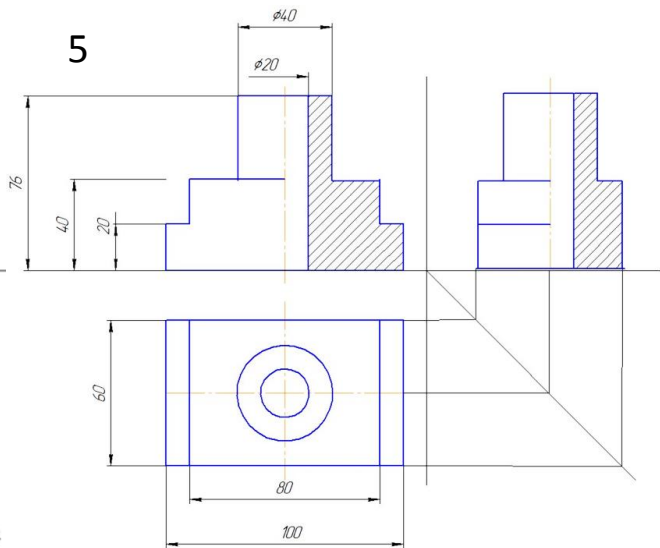
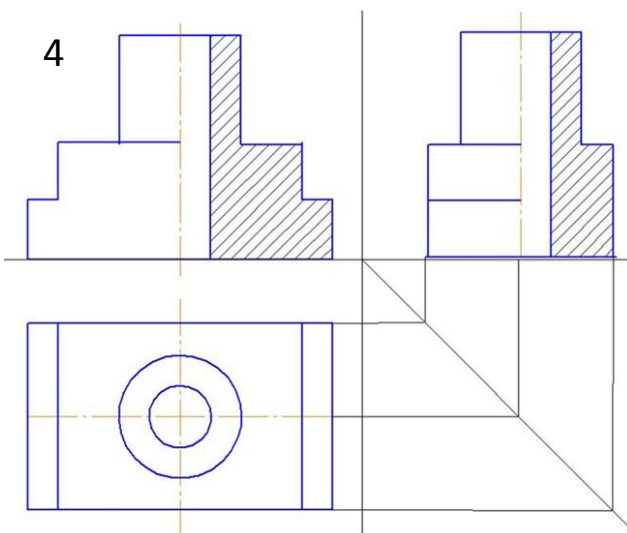
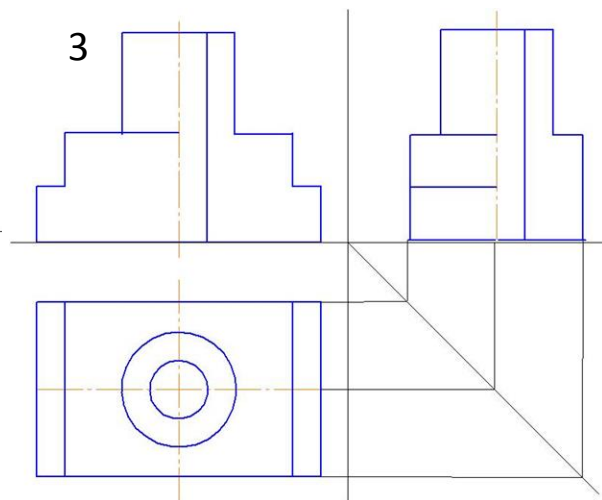
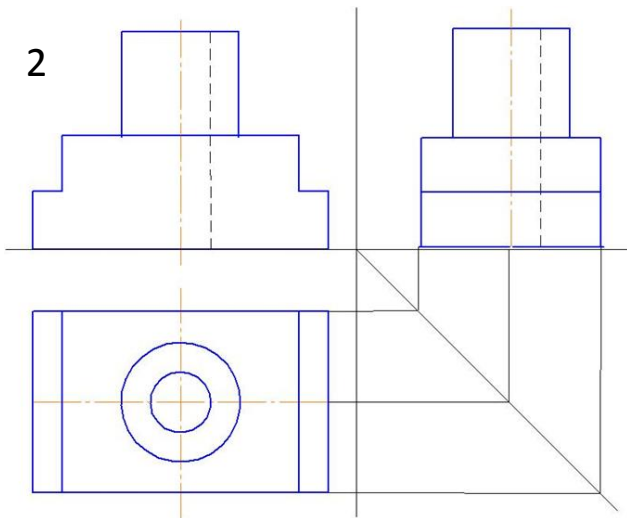
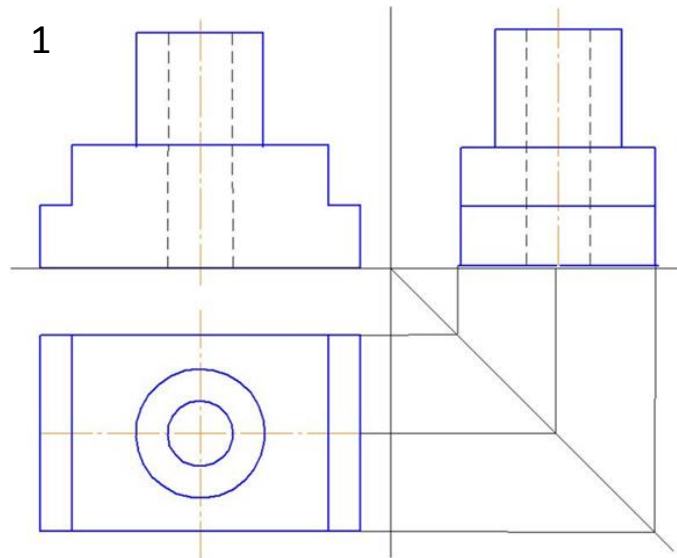
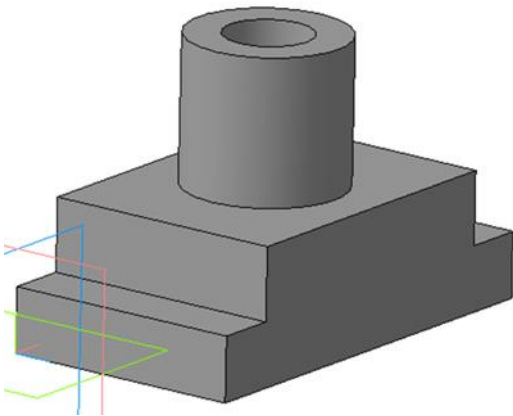
Література:

1. Конспект лекцій
2. Боголюбов С.К., Воинов А.В. «Черчение» М. 1982 с. 114-120
3. Презентація «Прості розрізи та креслення моделі», викладач Пащенко І.М.

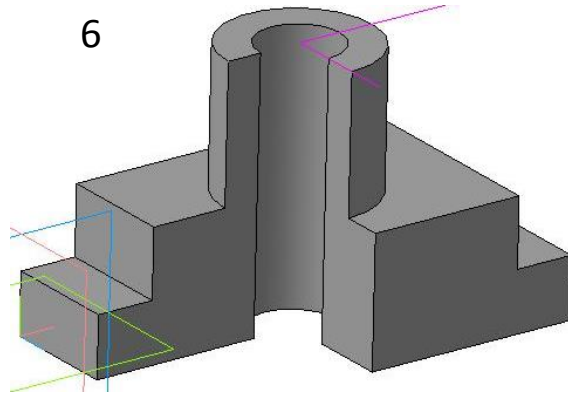
Зразок заповнення основного напису

					ГР.ГР.184.03.00.06			
						Лит	Масса	Масштаб
Изм.	Лист	№ док.	Подп.	Дата	Креслення моделі			1:1
Разраб.	Петренко							
Проб.	Пащенко							
Т.контр.					Лист	Листов		1
Н.контр.					ГР 17 2/9			
Утв.								

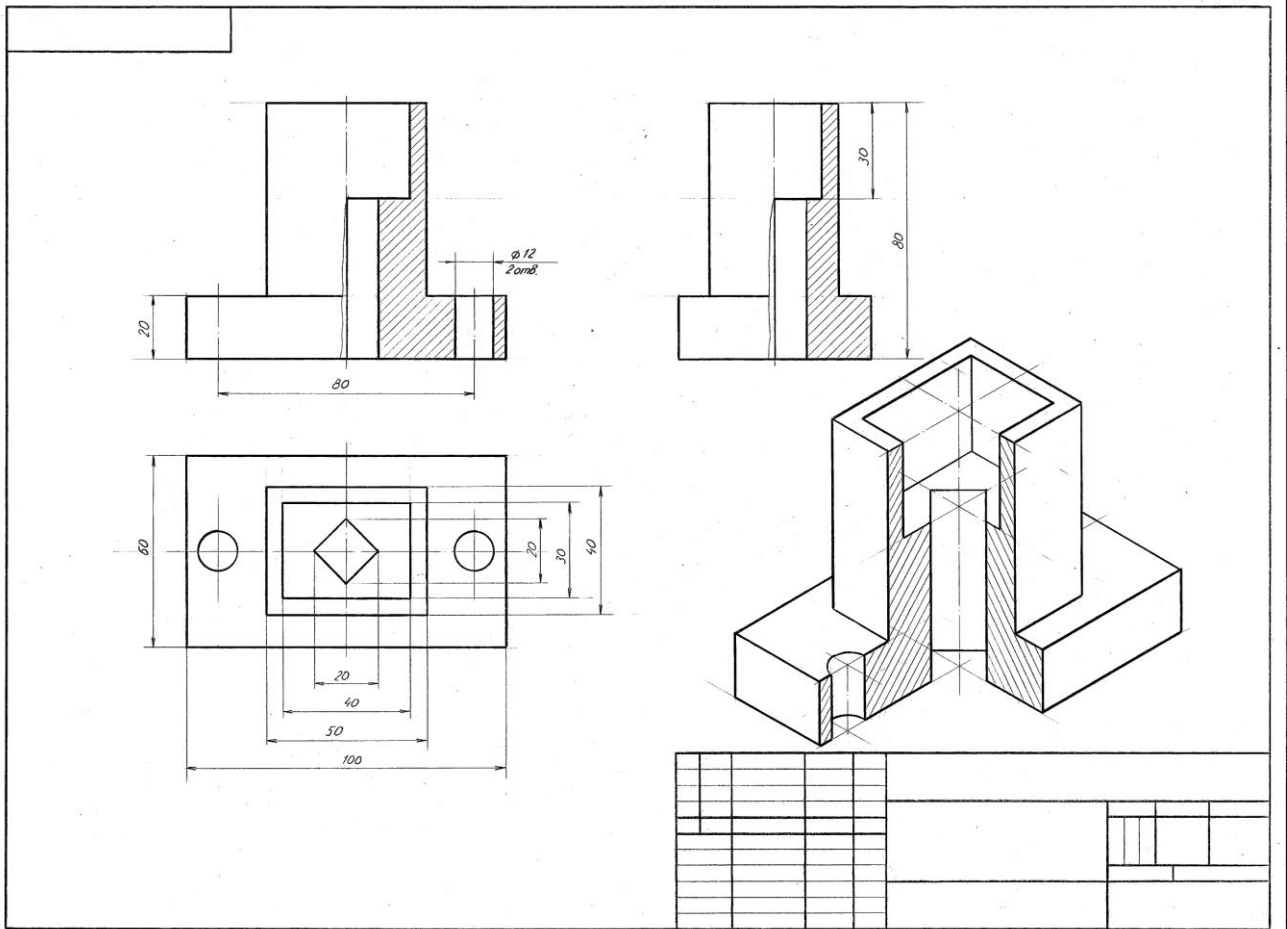
Послідовність виконання:



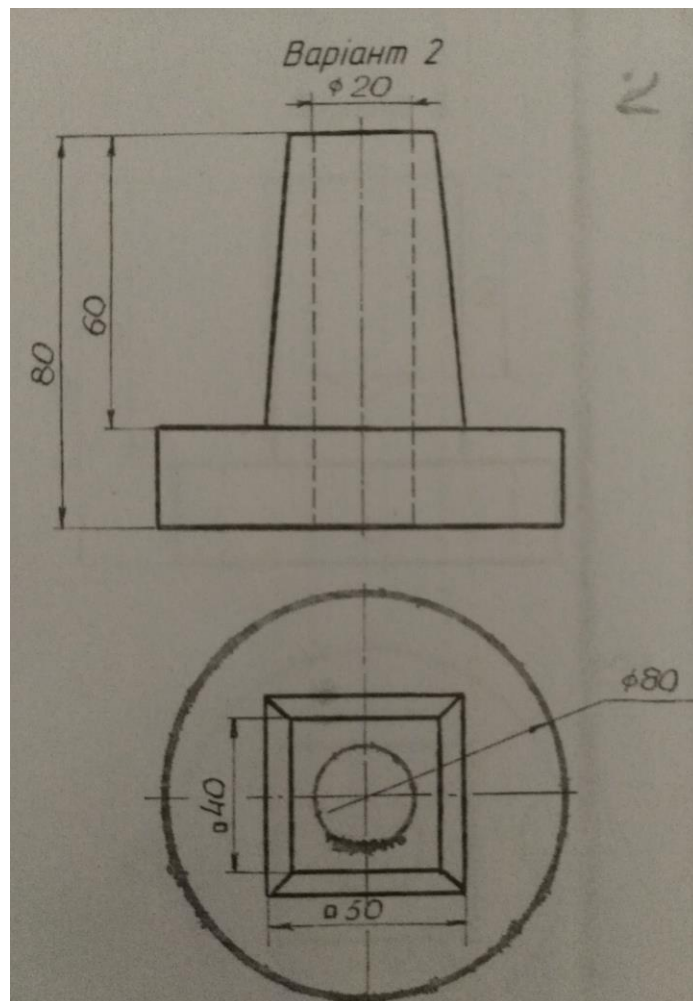
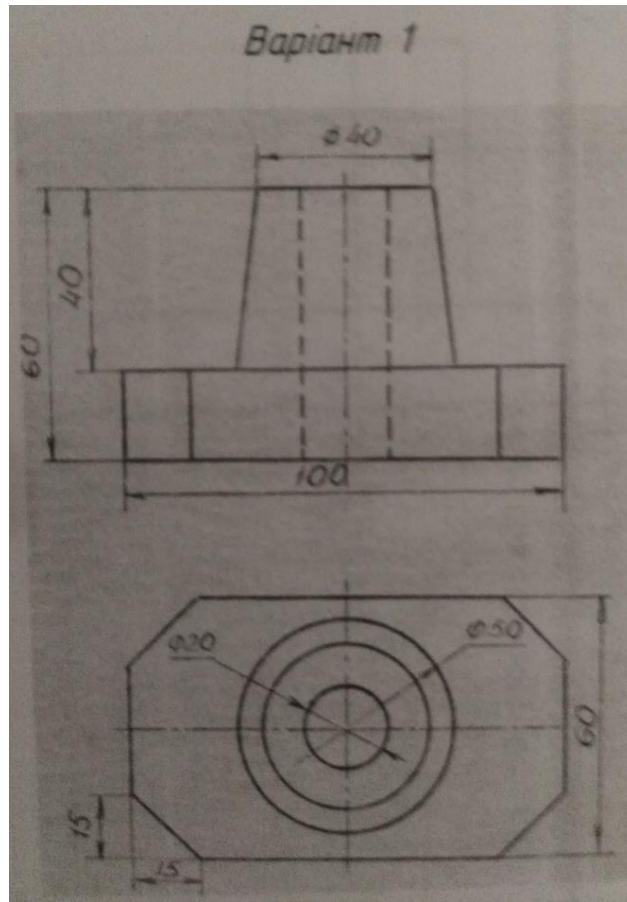
6



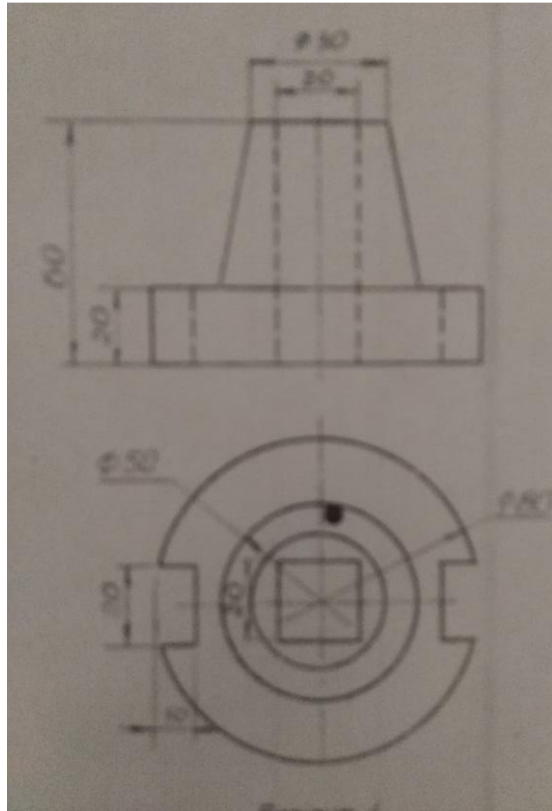
Приклад завдання



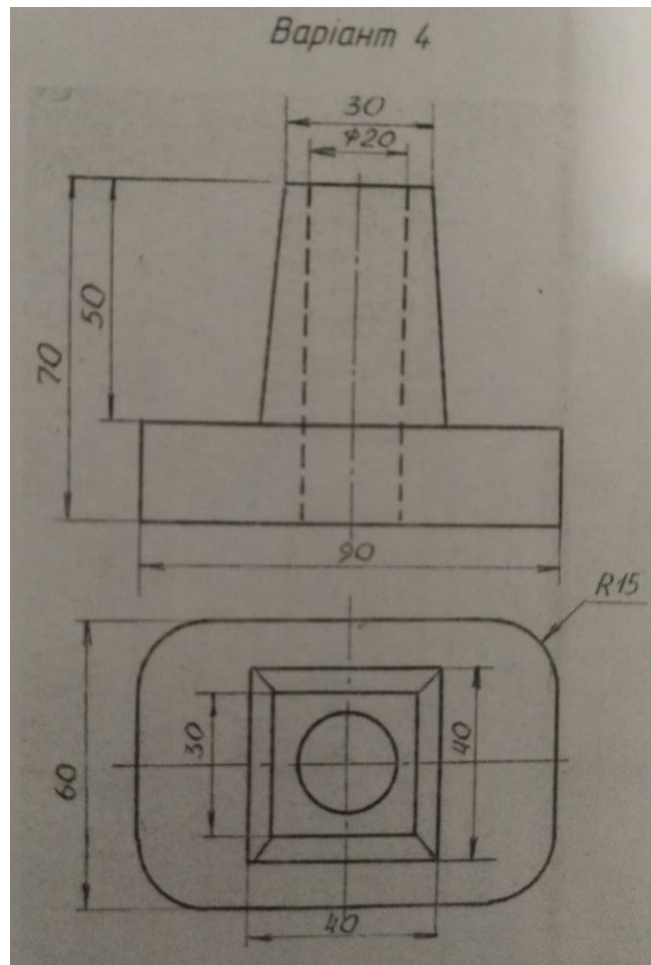
ДОДАТОК А



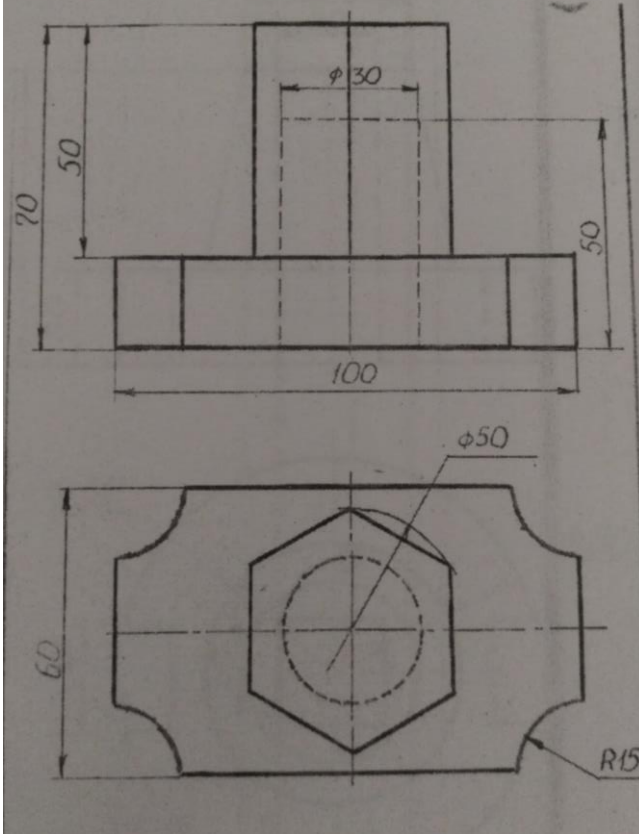
Вариант 3



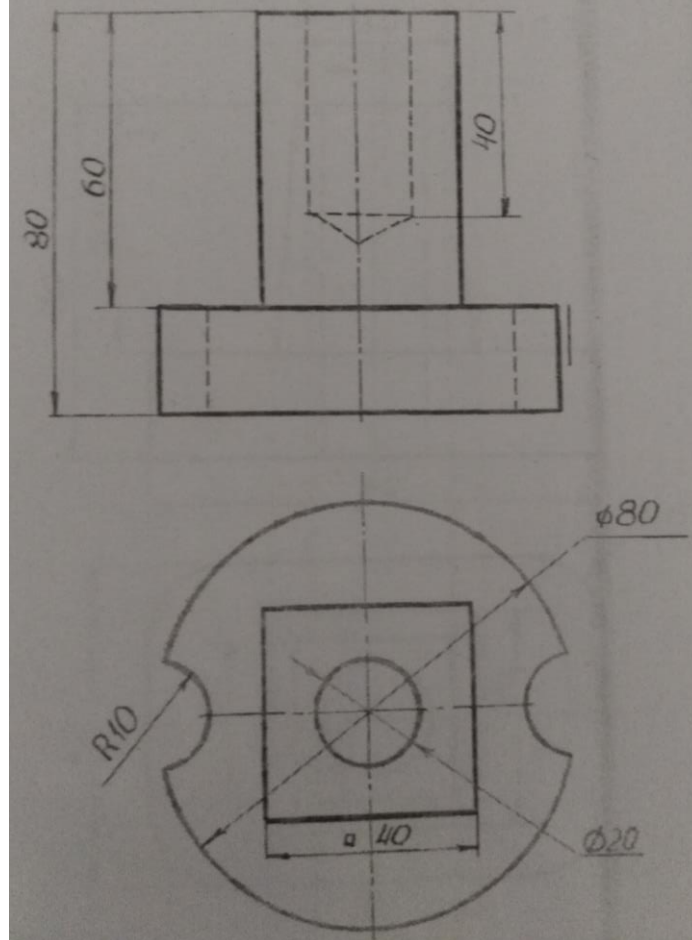
Вариант 4

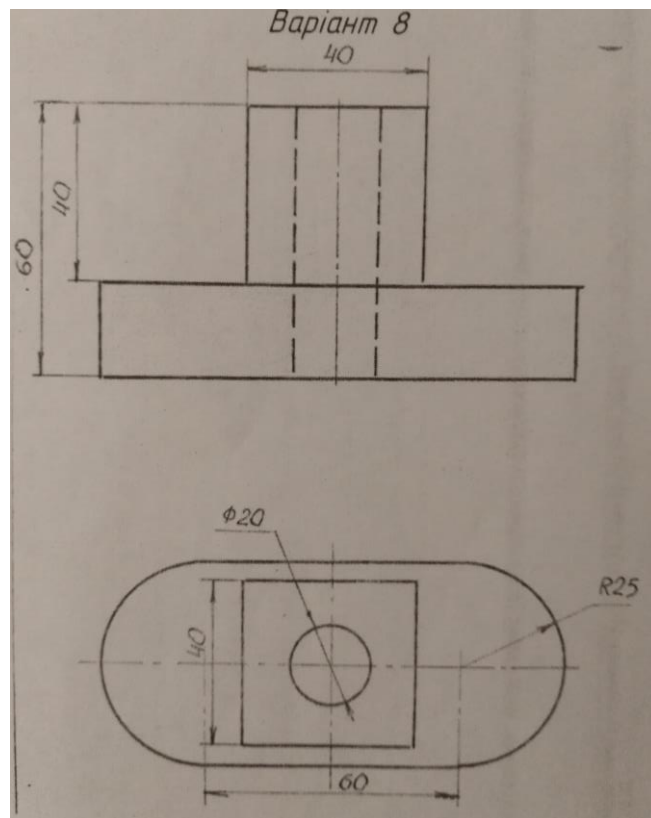
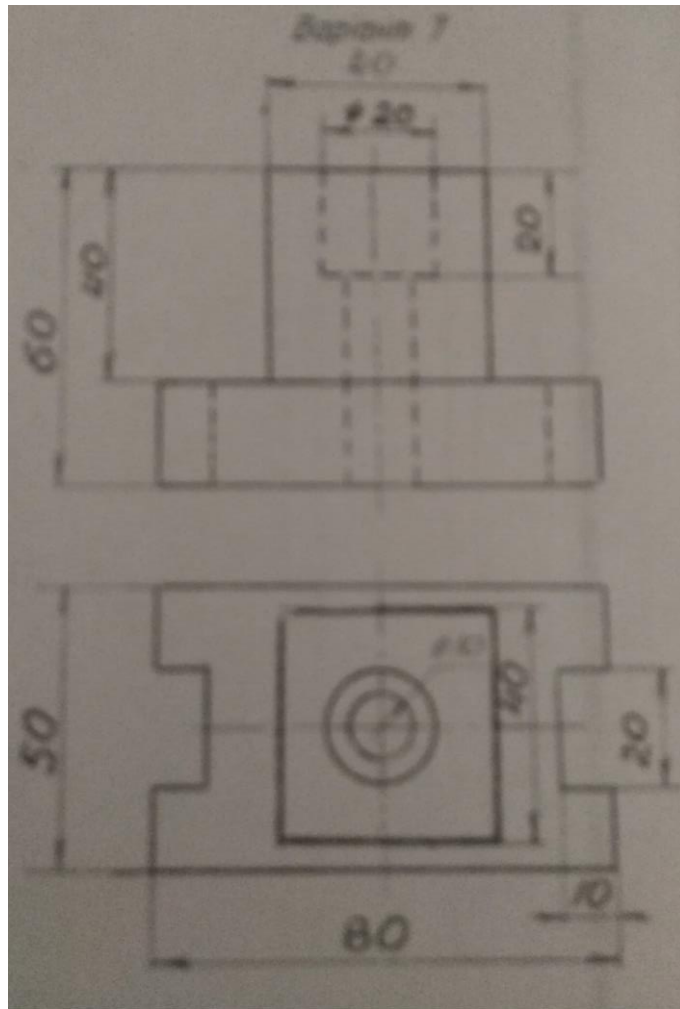


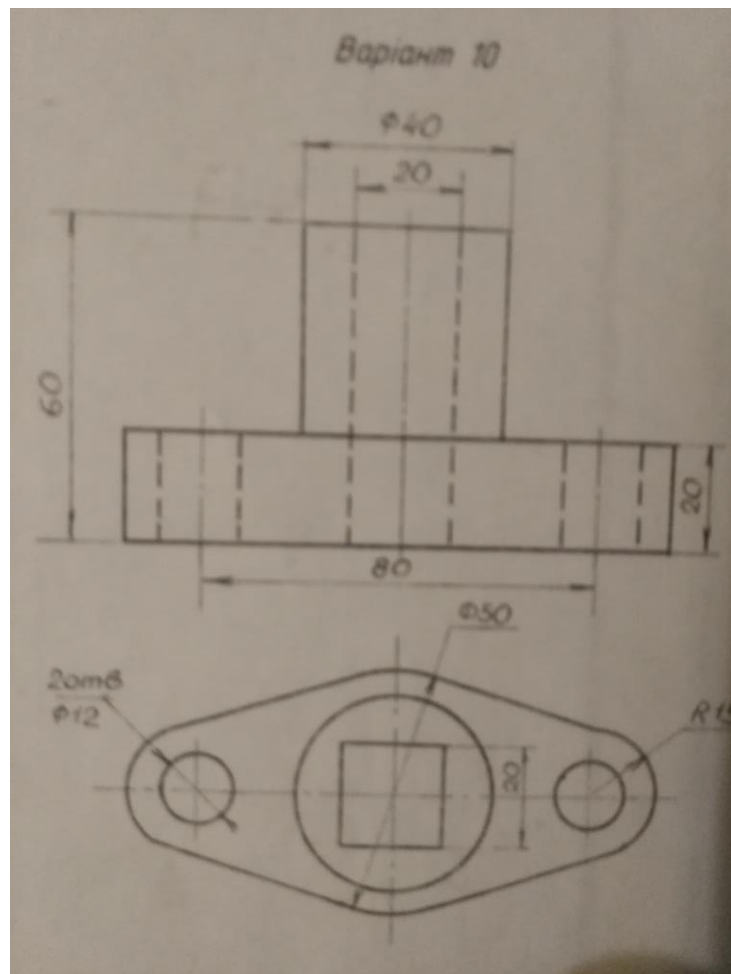
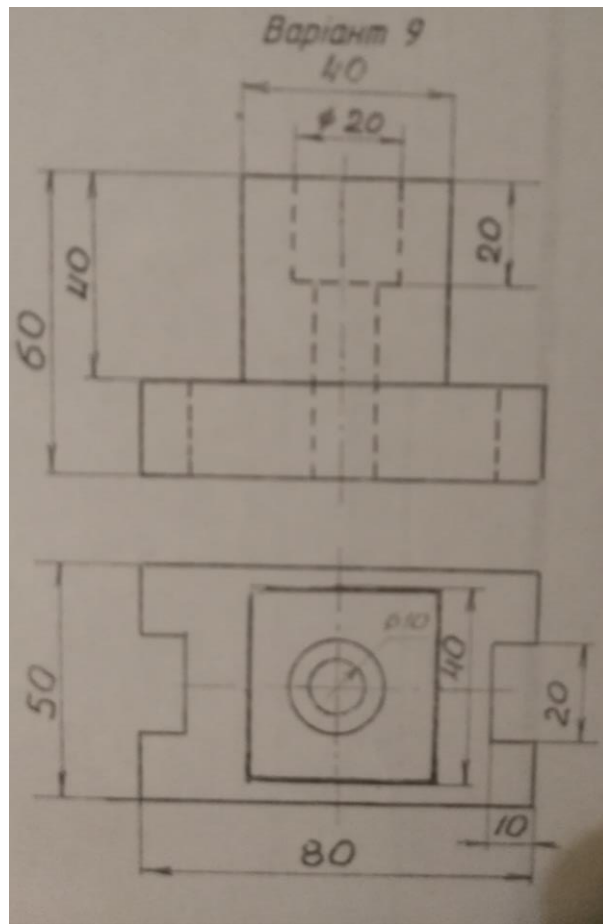
Варіант 5



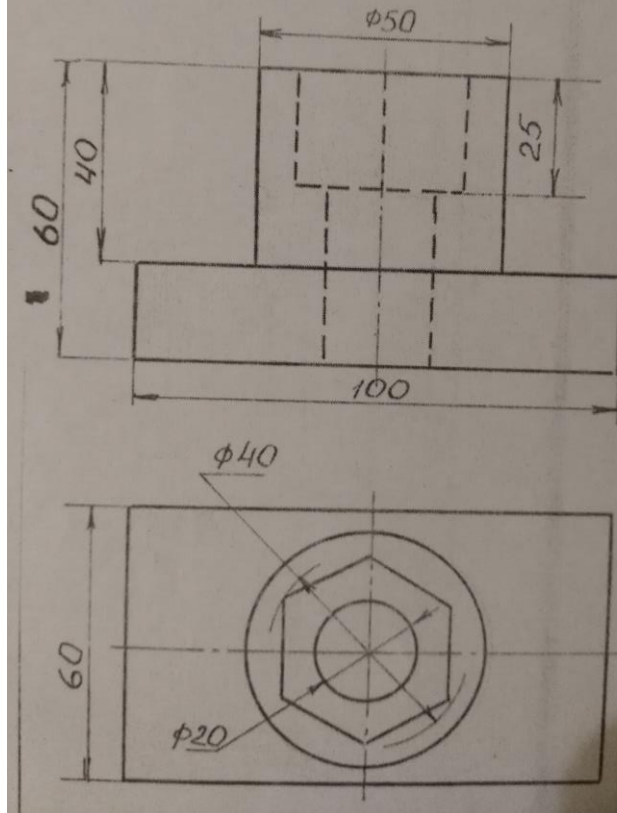
Варіант 6



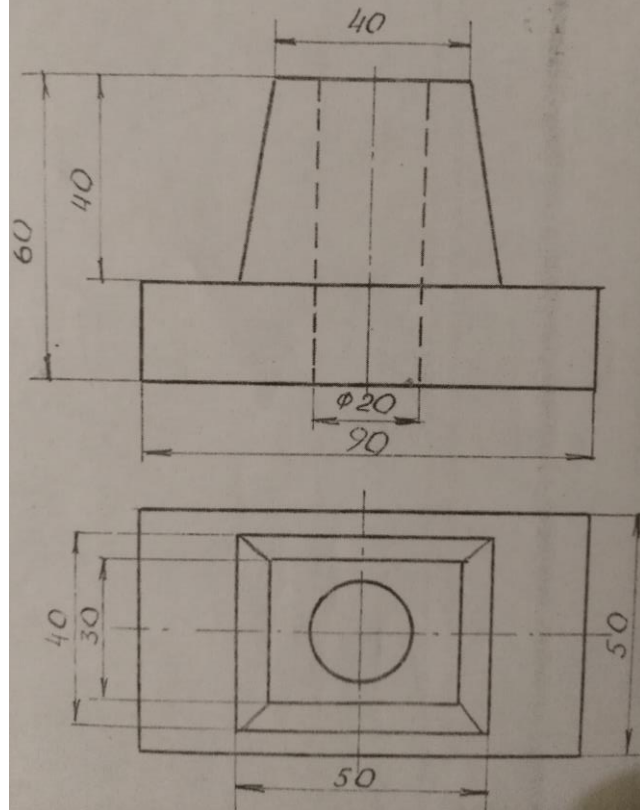




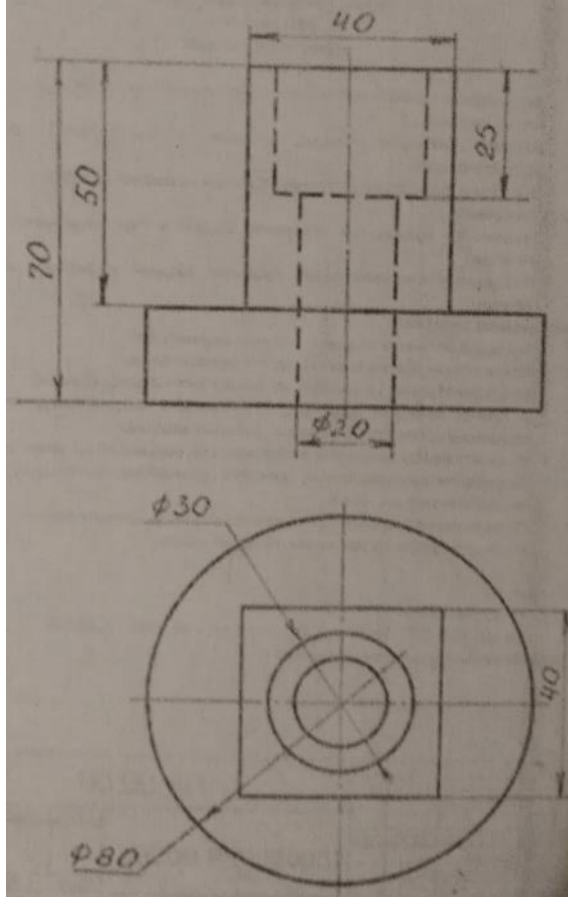
Варіант 11



Варіант 12



Варіант 13



Варіант 14

